

DIRECTION SANTÉ CONFORT
Laboratoire d'essais acoustiques

RAPPORT D'ESSAIS N° AC16-26064802 CONCERNANT UN COFFRE DE VOLET ROULANT

L'accréditation de la section Laboratoires du COFRAC atteste de la compétence des laboratoires pour les seuls essais couverts par l'accréditation.

Ce rapport d'essais atteste uniquement des caractéristiques de l'objet soumis aux essais et ne préjuge pas des caractéristiques de produits similaires. Il ne constitue pas une certification de produits au sens des articles L 115-27 à L 115-33 et R115-1 à R115-3 du code de la consommation.

Seul le rapport électronique signé avec un certificat numérique valide fait foi en cas de litige. Ce rapport électronique est conservé au CSTB pendant une durée minimale de 10 ans.

La reproduction de ce rapport d'essais n'est autorisée que sous sa forme intégrale.

Il comporte vingt-trois pages.

À LA DEMANDE DE : FIXOLITE
Rue Vandervelde 170
6230 THIMEON
BELGIQUE

N/Réf. : BR-70054802
26064802
JB/VG

OBJET

Déterminer l'isolement acoustique normalisé $D_{n,e}$ d'un coffre de volet roulant.

TEXTES DE RÉFÉRENCE

Les mesures sont réalisées selon les normes NF EN ISO 10140-1 (2013), NF EN ISO 10140-2 (2013), NF EN ISO 10140-4 (2013), NF EN ISO 10140-5 (2013) et NF EN ISO 12999-1 (2014) complétées par la norme NF EN ISO 717/1 (2013) et les amendements associés.

OBJET SOUMIS À L'ESSAI

Date de réception au laboratoire : 27 septembre 2016

Origine : Demandeur

Mise en œuvre : CSTB

LISTE RÉCAPITULATIVE DES ESSAIS

N° essai	Objet soumis à l'essai	Configuration		Résultats
		Tablier enroulé	Tablier déroulé	
1	Coffre linteau Fixolite ISO 28 avec volet roulant en aluminium. Enroulement extérieur	x		$D_{n,e,w} (C ; C_{tr}) = 49 (-1 ; -4) \text{ dB}$
2			x	$D_{n,e,w} (C ; C_{tr}) = 52 (-2 ; -6) \text{ dB}$
3	Coffre linteau Fixolite ISO 28 avec volet roulant en aluminium. Enroulement intérieur	x		$D_{n,e,w} (C ; C_{tr}) = 51 (-2 ; -6) \text{ dB}$
4			x	$D_{n,e,w} (C ; C_{tr}) = 52 (-3 ; -7) \text{ dB}$
5	Coffre linteau Fixolite ISO 28 avec volet roulant en PVC. Enroulement extérieur	x		$D_{n,e,w} (C ; C_{tr}) = 50 (-2 ; -5) \text{ dB}$
6			x	$D_{n,e,w} (C ; C_{tr}) = 53 (-2 ; -6) \text{ dB}$
7	Coffre linteau Fixolite ISO 28 avec volet roulant en PVC. Enroulement intérieur	x		$D_{n,e,w} (C ; C_{tr}) = 51 (-1 ; -5) \text{ dB}$
8			x	$D_{n,e,w} (C ; C_{tr}) = 53 (-4 ; -8) \text{ dB}$
9	Coffre linteau Fixolite ISO 28 avec volet roulant en PVC. Enroulement extérieur avec ajout de masse lourde	x		$D_{n,e,w} (C ; C_{tr}) = 55 (-2 ; -5) \text{ dB}$
10	Coffre linteau Fixolite ISO 28 avec volet roulant en PVC. Enroulement intérieur avec ajout de masse lourde	x		$D_{n,e,w} (C ; C_{tr}) = 56 (-2 ; -7) \text{ dB}$

Fait à Marne-la-Vallée, le 24 novembre 2016

Le chargé d'essais

Jivara BESHIR

Le responsable du Pôle Essais

Alexandre CANCIAN

**DESCRIPTION ET MISE EN ŒUVRE
D'UN COFFRE DE VOLET ROULANT**

Essais **1 et 2**
Date **06/10/16**
Poste **EPSILON**

DEMANDEUR, FABRICANT **FIXOLITE**

APPELLATION **COFFRE LINTEAU ISO 28**

CONFIGURATION **Tablier en aluminium – enroulement extérieur**

APTITUDE À L'EMPLOI **Non vérifiée**

CARACTÉRISTIQUES DIMENSIONNELLES

Longueur : 1450
Largeur : 278
Hauteur : 295

DESCRIPTION (Les dimensions sont données en mm)

Caisson	
Parois extérieure, supérieure et intérieure	En polystyrene expansé moulé et armé en forme de U inversé avec finition nervurée sur la face extérieur.
Parement extérieur	Revêtement en fibre de bois agglomérées.
Parement intérieur	Plaque de plâtre cartonnée BA13.
Sous-face	Profilé en PVC réf. SF7.189.610.
Joues	Deux profilés en PVC de diamètre 73.
Volet	
Tablier	Composé de : - 31 lames en aluminium d'épaisseur 14 et de hauteur 55, - une lame finale en aluminium, d'épaisseur 13 et de hauteur 55. Longueur totale 1700.
Axe d'enroulement	Diamètre 63.
Dispositif de manœuvre	Moteur tubulaire électrique réf. ZF64-06 (SOMFY).
Divers	
Coulisses	En aluminium, réf. 27X45TR

MISE EN ŒUVRE (Les dimensions sont données en mm)

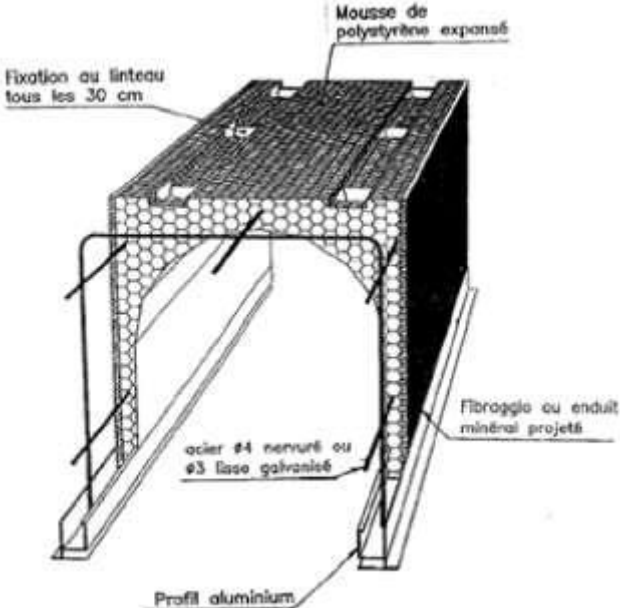
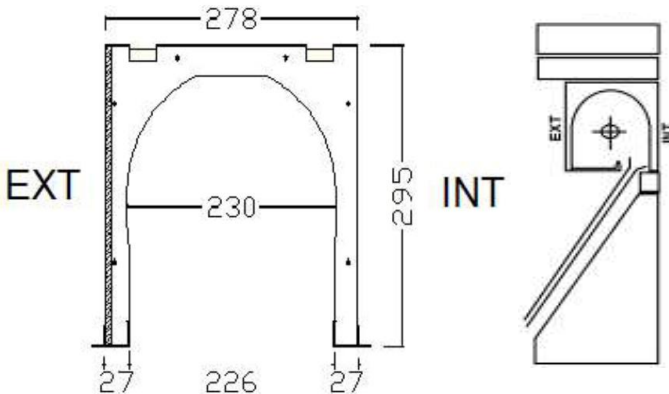
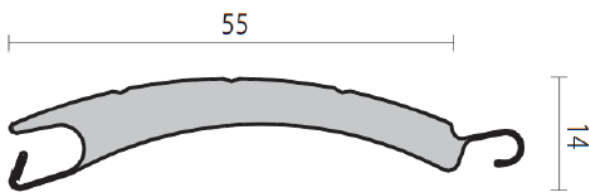
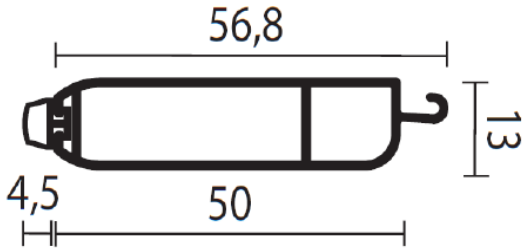
Le coffre est posé en tableau sur trois côtés et vissé en partie basse sur une traverse bois de 60 x 50 scellée au plâtre dans la paroi d'essai.

Il est étanché en périphérie avec un fond de joint et du mastic oléoplastique mono-composant réf. TX (ATE). Le montage est réalisé avec coulisses (un segment de 50 vissé sur la traverse) pour guider le tablier.

**PLAN
D'UN COFFRE DE VOLET ROULANT**

**Essais 1 et 2
Date 06/10/16
Poste EPSILON**

DEMANDEUR, FABRICANT	FIXOLITE
APPELLATION	COFFRE LINTEAU ISO 28
CONFIGURATION	Tablier en aluminium – enroulement extérieur
APTITUDE À L'EMPLOI	Non vérifiée

Coffre	
	
Lame en aluminium	Lame finale
	

**ISOLEMENT ACOUSTIQUE NORMALISÉ $D_{n,e}$
D'UN COFFRE DE VOLET ROULANT**

Essais 1 et 2
Date 06/10/16
Poste EPSILON

AD92

DEMANDEUR, FABRICANT **FIXOLITE**

APPELLATION **COFFRE LINTEAU ISO 28**

CONFIGURATION **Tablier en aluminium – enroulement extérieur**

APTITUDE À L'EMPLOI **Non vérifiée**

CARACTÉRISTIQUES DIMENSIONNELLES

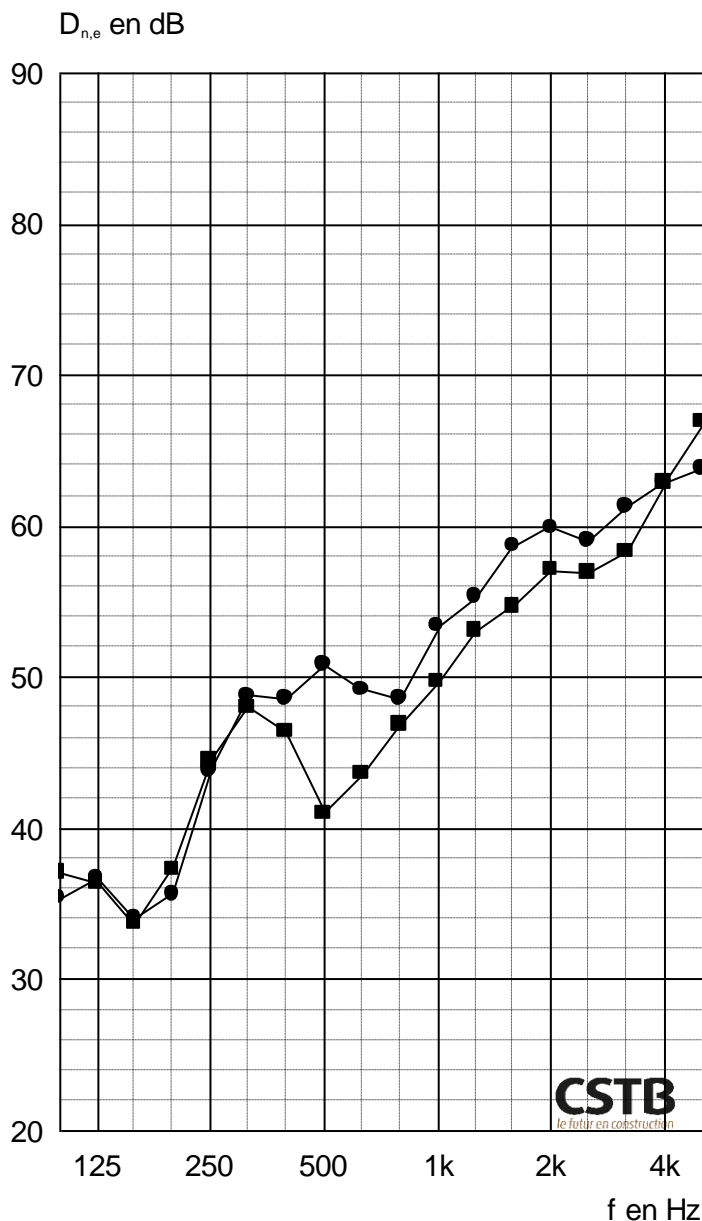
Longueur : 1450
Largeur : 278
Hauteur : 295

CONDITIONS DE MESURES

Salle émission : **Salle réception :**
Température : 19,0 °C Température : 19,5 °C
Humidité relative : 42 % Humidité relative : 40 %

RÉSULTATS

- Essai : Tablier enroulé
- Essai : Tablier déroulé



Code	■	●
f	$D_{n,e}$	$D_{n,e}$
100	37,1	35,4
125	36,4	36,7
160	33,7	34,0
200	37,3	35,6
250	44,5	43,8
315	48,0	48,8
400	46,4	48,6
500	41,0	50,8
630	43,6	49,2
800	46,9	48,6
1k	49,7	53,4
1,25k	53,1	55,3
1,6k	54,7	58,7
2k	57,1	59,9
2,5k	56,9	59,0
3,15k	58,3	61,3
4k	62,9	62,9
5k	66,9	63,8
Hz	dB	dB

(*) : valeur corrigée. (+) : limite de poste.

■	$D_{n,e,w} (C;C_{tr}) = 49(-1;-4) \text{ dB}$ Pour information : $D_{n,e,w}+C = 48 \text{ dB}$ $D_{n,e,w}+C_{tr} = 45 \text{ dB}$
●	$D_{n,e,w} (C;C_{tr}) = 52(-2;-6) \text{ dB}$ Pour information : $D_{n,e,w}+C = 50 \text{ dB}$ $D_{n,e,w}+C_{tr} = 46 \text{ dB}$

**DESCRIPTION ET MISE EN ŒUVRE
D'UN COFFRE DE VOLET ROULANT**

Essais 3 et 4
Date 06/10/16
Poste EPSILON

DEMANDEUR, FABRICANT	FIXOLITE
APPELLATION	COFFRE LINTEAU ISO 28
CONFIGURATION	Tablier en aluminium – enroulement intérieur
APTITUDE À L'EMPLOI	Non vérifiée

CARACTÉRISTIQUES DIMENSIONNELLES

Longueur : 1450
Largeur : 278
Hauteur : 295

DESCRIPTION (Les dimensions sont données en mm)

Caisson	
Parois extérieure, supérieure et intérieure	En polystyrene expansé moulé et armé en forme de U inversé avec finition nervurée sur la face extérieur.
Parement extérieur	Revêtement en fibre de bois agglomérées.
Parement intérieur	Plaque de plâtre cartonnée BA13.
Sous-face	Profilé en plastique, réf. SF7.189.610.
Joues	Deux profilés en plastique, de diamètre 73.
Volet	
Tablier	Composé de : - 31 lames en aluminium d'épaisseur 14 et de hauteur 55, - une lame finale en aluminium, d'épaisseur 13 et de hauteur 55. Longueur totale 1700.
Axe d'enroulement	Diamètre 63.
Dispositif de manœuvre	Moteur tubulaire électrique réf. ZF64-06 (SOMFY).
Divers	
Coulisses	En aluminium, réf. 27X45TR

MISE EN ŒUVRE (Les dimensions sont données en mm)

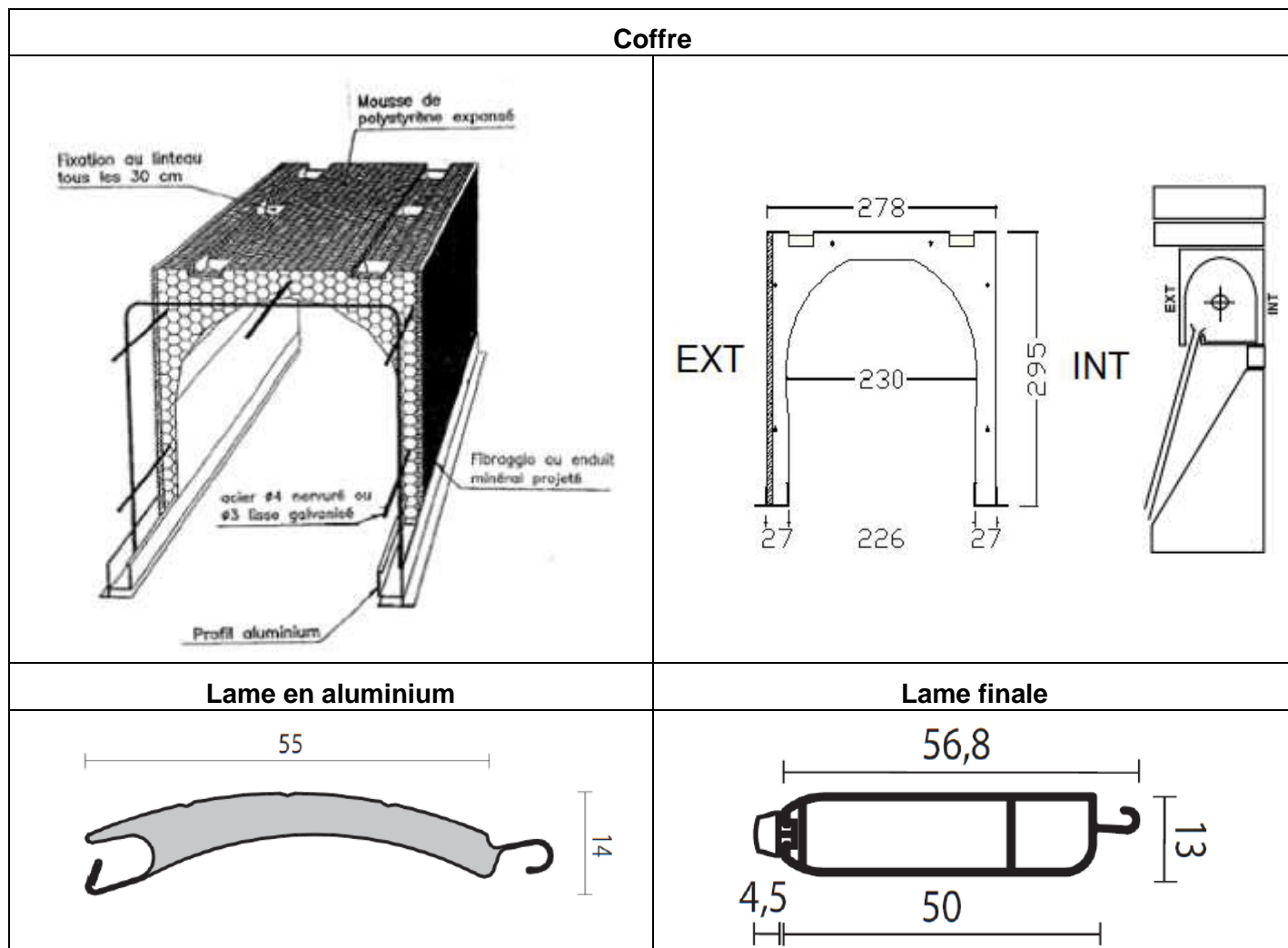
Le coffre est posé en tableau sur trois côtés et vissé en partie basse sur une traverse bois de 60 x 50 scellée au plâtre dans la paroi d'essai.

Il est étanché en périphérie avec un fond de joint et du mastic oléoplastique mono-composant réf. TX (ATE). Le montage est réalisé avec coulisses (un segment de 50 vissé sur la traverse) pour guider le tablier.

**PLAN
D'UN COFFRE DE VOLET ROULANT**

**Essais 3 et 4
Date 06/10/16
Poste EPSILON**

DEMANDEUR, FABRICANT	FIXOLITE
APPELLATION	COFFRE LINTEAU ISO 28
CONFIGURATION	Tablier en aluminium – enroulement intérieur
APTITUDE À L'EMPLOI	Non vérifiée



**ISOLEMENT ACOUSTIQUE NORMALISÉ $D_{n,e}$
D'UN COFFRE DE VOLET ROULANT**

Essais 3 et 4
Date 06/10/16
Poste EPSILON

AD92

DEMANDEUR, FABRICANT **FIXOLITE**

APPELLATION **COFFRE LINTEAU ISO 28**

CONFIGURATION **Tablier en aluminium – enroulement intérieur**

APTITUDE À L'EMPLOI **Non vérifiée**

CARACTÉRISTIQUES DIMENSIONNELLES

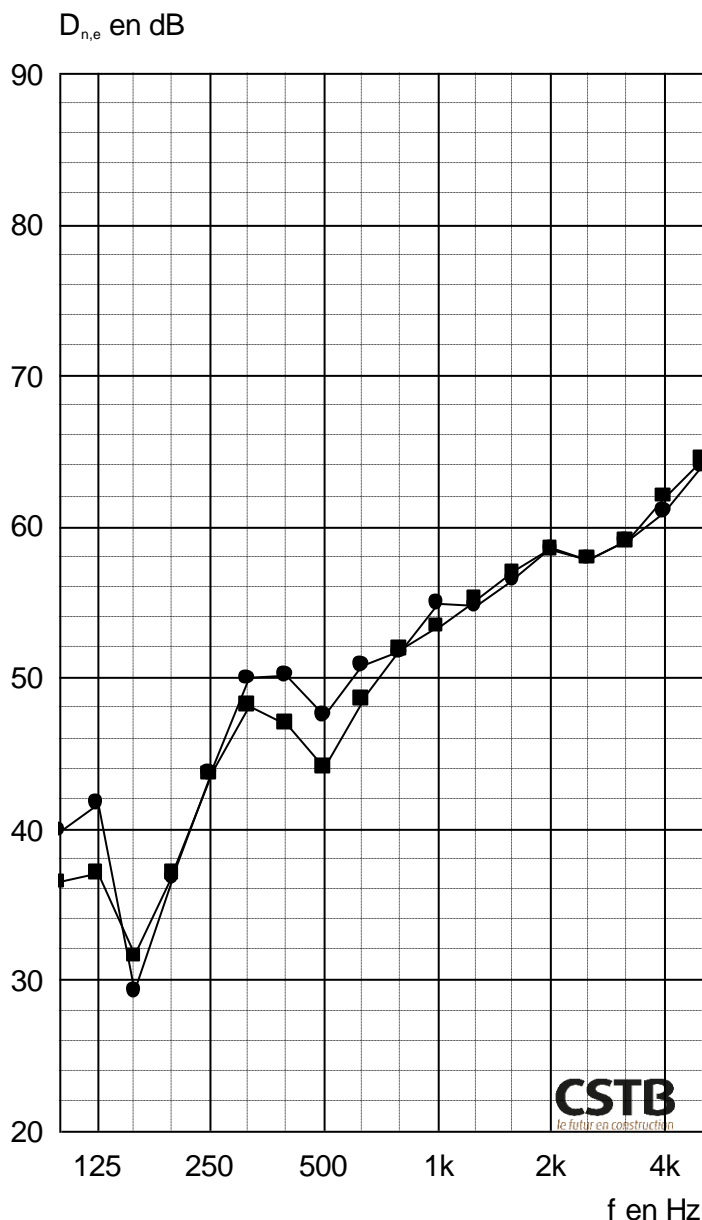
Longueur : 1450
Largeur : 278
Hauteur : 295

CONDITIONS DE MESURES

Salle émission : **Salle réception :**
Température : 19,0 °C Température : 19,5 °C
Humidité relative : 42 % Humidité relative : 40 %

RÉSULTATS

- Essai : Tablier enroulé
- Essai : Tablier déroulé



Code	■	●
f	$D_{n,e}$	$D_{n,e}$
100	36,5	39,9
125	37,1	41,7
160	31,6	29,3
200	37,1	36,8
250	43,6	43,7
315	48,2	50,0
400	47,0	50,2
500	44,1	47,5
630	48,6	50,8
800	51,9	51,7
1k	53,4	54,9
1,25k	55,2	54,8
1,6k	57,0	56,5
2k	58,5	58,6
2,5k	57,9	57,9
3,15k	59,0	59,1
4k	62,0	61,0
5k	64,5	64,0
Hz	dB	dB

(*) : valeur corrigée. (+) : limite de poste.

■	$D_{n,e,w} (C;C_{tr}) = 51(-2;-6) \text{ dB}$ Pour information : $D_{n,e,w}+C = 49 \text{ dB}$ $D_{n,e,w}+C_{tr} = 45 \text{ dB}$
●	$D_{n,e,w} (C;C_{tr}) = 52(-3;-7) \text{ dB}$ Pour information : $D_{n,e,w}+C = 49 \text{ dB}$ $D_{n,e,w}+C_{tr} = 45 \text{ dB}$

**DESCRIPTION ET MISE EN ŒUVRE
D'UN COFFRE DE VOLET ROULANT**

Essais 5 et 6
Date 06/10/16
Poste EPSILON

DEMANDEUR, FABRICANT **FIXOLITE**

APPELLATION **COFFRE LINTEAU ISO 28**

CONFIGURATION **Tablier en PVC – enroulement extérieur**

APTITUDE À L'EMPLOI **Non vérifiée**

CARACTÉRISTIQUES DIMENSIONNELLES

Longueur : 1450
Largeur : 278
Hauteur : 295

DESCRIPTION (Les dimensions sont données en mm)

Caisson	
Parois extérieure, supérieure et intérieure	En polystyrene expansé moulé et armé en forme de U inversé avec finition nervurée sur la face extérieur.
Parement extérieur	Revêtement en fibre de bois agglomérées.
Parement intérieur	Plaque de plâtre cartonnée BA13.
Sous-face	Profilé en plastique, réf. SF7.189.610.
Joues	Deux profilés en plastique, de diamètre 73.
Volet	
Tablier	Composé de : - 30 lames en PVC d'épaisseur 14 et de hauteur 55, - une lame finale en aluminium, d'épaisseur 13 et de hauteur 55. Longueur totale 1660.
Axe d'enroulement	Diamètre 63.
Dispositif de manœuvre	Moteur tubulaire électrique réf. ZF64-06 (SOMFY).
Divers	
Coulisses	En aluminium, réf. 27X45TR

MISE EN ŒUVRE (Les dimensions sont données en mm)

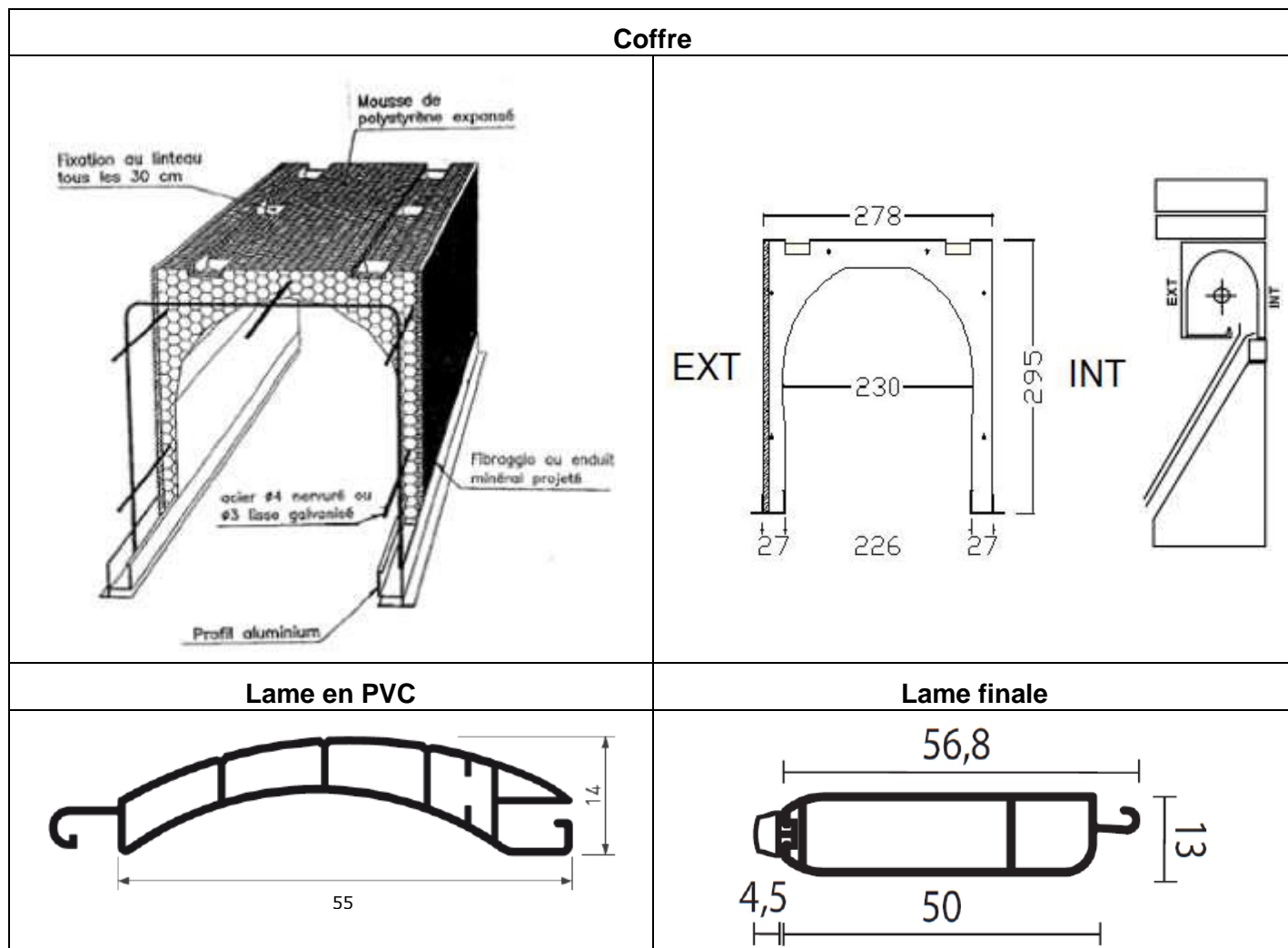
Le coffre est posé en tableau sur trois côtés et vissé en partie basse sur une traverse bois de 60 x 50 scellée au plâtre dans la paroi d'essai.

Il est étanché en périphérie avec un fond de joint et du mastic oléoplastique mono-composant réf. TX (ATE). Le montage est réalisé avec coulisses (un segment de 50 vissé sur la traverse) pour guider le tablier.

**PLAN
D'UN COFFRE DE VOLET ROULANT**

**Essais 5 et 6
Date 06/10/16
Poste EPSILON**

DEMANDEUR, FABRICANT	FIXOLITE
APPELLATION	COFFRE LINTEAU ISO 28
CONFIGURATION	Tablier en PVC – enroulement extérieur
APTITUDE À L'EMPLOI	Non vérifiée



**ISOLEMENT ACOUSTIQUE NORMALISÉ $D_{n,e}$
D'UN COFFRE DE VOLET ROULANT**

Essais 5 et 6
Date 06/10/16
Poste EPSILON

AD92

DEMANDEUR, FABRICANT **FIXOLITE**

APPELLATION **COFFRE LINTEAU ISO 28**

CONFIGURATION **Tablier en PVC – enroulement extérieur**

APTITUDE À L'EMPLOI **Non vérifiée**

CARACTÉRISTIQUES DIMENSIONNELLES

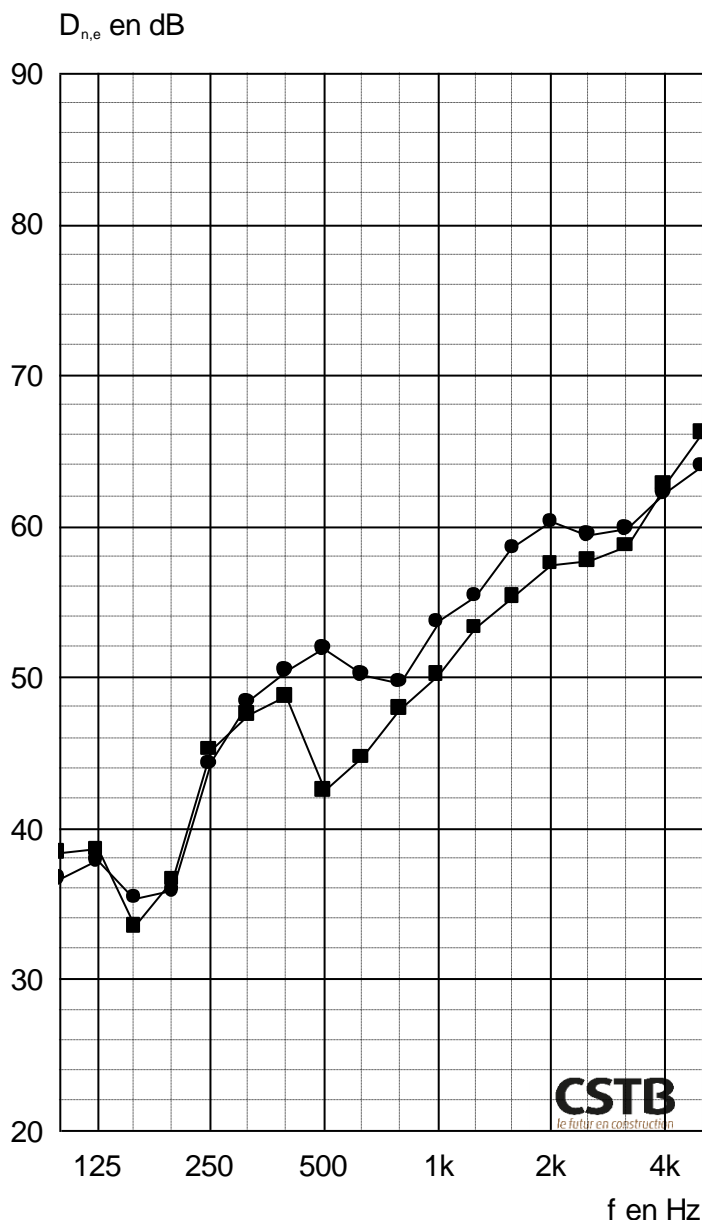
Longueur : 1450
Largeur : 278
Hauteur : 295

CONDITIONS DE MESURES

Salle émission : **Salle réception :**
Température : 18,0 °C Température : 20,0 °C
Humidité relative : 42 % Humidité relative : 43 %

RÉSULTATS

- Essai : Tablier enroulé
- Essai : Tablier déroulé



Code	■	●
f	$D_{n,e}$	$D_{n,e}$
100	38,4	36,7
125	38,6	37,9
160	33,5	35,4
200	36,6	35,9
250	45,2	44,3
315	47,5	48,4
400	48,7	50,4
500	42,5	51,9
630	44,7	50,2
800	47,9	49,7
1k	50,2	53,7
1,25k	53,3	55,4
1,6k	55,3	58,6
2k	57,5	60,3
2,5k	57,7	59,4
3,15k	58,7	59,8
4k	62,8	62,2
5k	66,2	64,0
Hz	dB	dB

(*) : valeur corrigée. (+) : limite de poste.

■	$D_{n,e,w} (C;C_{tr}) = 50(-2;-5) \text{ dB}$ Pour information : $D_{n,e,w}+C = 48 \text{ dB}$ $D_{n,e,w}+C_{tr} = 45 \text{ dB}$
●	$D_{n,e,w} (C;C_{tr}) = 53(-2;-6) \text{ dB}$ Pour information : $D_{n,e,w}+C = 51 \text{ dB}$ $D_{n,e,w}+C_{tr} = 47 \text{ dB}$

**DESCRIPTION ET MISE EN ŒUVRE
D'UN COFFRE DE VOLET ROULANT**

Essais 7 et 8
Date 06/10/16
Poste EPSILON

DEMANDEUR, FABRICANT **FIXOLITE**

APPELLATION **COFFRE LINTEAU ISO 28**

CONFIGURATION **Tablier en PVC – enroulement intérieur**

APTITUDE À L'EMPLOI **Non vérifiée**

CARACTÉRISTIQUES DIMENSIONNELLES

Longueur : 1450
Largeur : 278
Hauteur : 295

DESCRIPTION (Les dimensions sont données en mm)

Caisson	
Parois extérieure, supérieure et intérieure	En polystyrene expansé moulé et armé en forme de U inversé avec finition nervurée sur la face extérieur.
Parement extérieur	Revêtement en fibre de bois agglomérées.
Parement intérieur	Plaque de plâtre cartonnée BA13.
Sous-face	Profilé en plastique, réf. SF7.189.610.
Joues	Deux profilés en plastique, de diamètre 73.
Volet	
Tablier	Composé de : - 30 lames PVC d'épaisseur 14 et de hauteur 55, - une lame finale en aluminium, d'épaisseur 13 et de hauteur 55. Longueur totale 1660.
Axe d'enroulement	Diamètre 63.
Dispositif de manœuvre	Moteur tubulaire électrique réf. ZF64-06 (SOMFY).
Divers	
Coulisses	En aluminium, réf. 27X45TR

MISE EN ŒUVRE (les dimensions sont données en mm)

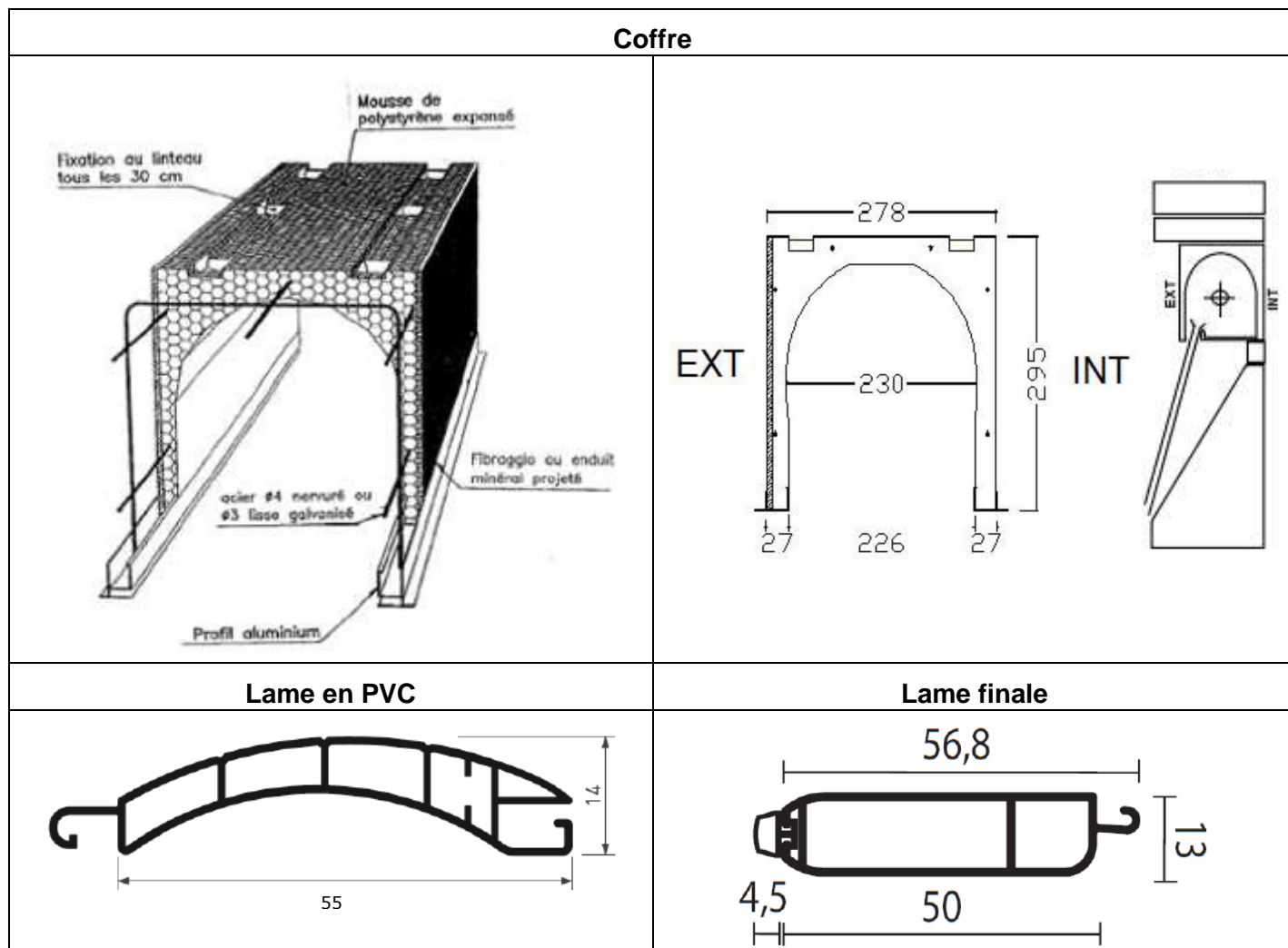
Le coffre est posé en tableau sur trois côtés et vissé en partie basse sur une traverse bois de 60 x 50 scellée au plâtre dans la paroi d'essai.

Il est étanché en périphérie avec un fond de joint et du mastic oléoplastique mono-composant réf. TX (ATE). Le montage est réalisé avec coulisses (un segment de 50 vissé sur la traverse) pour guider le tablier.

**PLAN
D'UN COFFRE DE VOLET ROULANT**

**Essais 7 et 8
Date 06/10/16
Poste EPSILON**

DEMANDEUR, FABRICANT	FIXOLITE
APPELLATION	COFFRE LINTEAU ISO 28
CONFIGURATION	Tablier en PVC – enroulement intérieur
APTITUDE À L'EMPLOI	Non vérifiée



**ISOLEMENT ACOUSTIQUE NORMALISÉ $D_{n,e}$
D'UN COFFRE DE VOLET ROULANT**

Essais 7 et 8
Date 06/10/16
Poste EPSILON

AD92

DEMANDEUR, FABRICANT **FIXOLITE**

APPELLATION **COFFRE LINTEAU ISO 28**

CONFIGURATION **Tablier en PVC – enroulement intérieur**

APTITUDE À L'EMPLOI **Non vérifiée**

CARACTÉRISTIQUES DIMENSIONNELLES

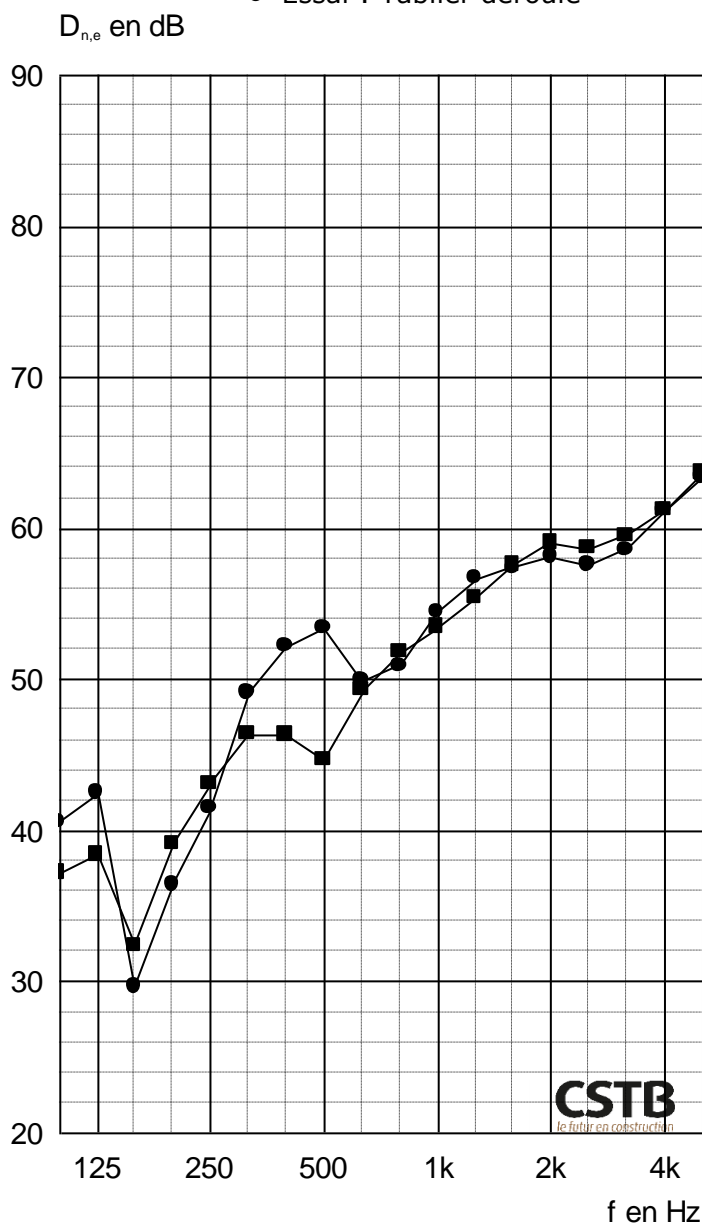
Longueur : 1450
Largeur : 278
Hauteur : 295

CONDITIONS DE MESURES

Salle émission : **Salle réception :**
Température : 18,0 °C Température : 19,5 °C
Humidité relative : 43 % Humidité relative : 44 %

RÉSULTATS

- Essai : Tablier enroulé
- Essai : Tablier déroulé



Code	■ $D_{n,e}$	● $D_{n,e}$
f	$D_{n,e}$	$D_{n,e}$
100	37,2	40,6
125	38,4	42,5
160	32,4	29,7
200	39,1	36,4
250	43,1	41,5
315	46,4	49,1
400	46,3	52,2
500	44,7	53,4
630	49,3	49,9
800	51,8	50,9
1k	53,5	54,5
1,25k	55,4	56,7
1,6k	57,6	57,4
2k	59,0	58,1
2,5k	58,7	57,6
3,15k	59,5	58,6
4k	61,2	61,2
5k	63,7	63,4
Hz	dB	dB

(*) : valeur corrigée. (+) : limite de poste.

■	$D_{n,e,w} (C;C_{tr}) = 51(-1;-5) \text{ dB}$ Pour information : $D_{...+C} = 50 \text{ dB}$ $D_{...+C} = 46 \text{ dB}$
●	$D_{n,e,w} (C;C_{tr}) = 53(-4;-8) \text{ dB}$ Pour information : $D_{...+C} = 49 \text{ dB}$ $D_{...+C} = 45 \text{ dB}$

**DESCRIPTION ET MISE EN ŒUVRE
D'UN COFFRE DE VOLET ROULANT**

Essai 9
Date 06/10/16
Poste EPSILON

DEMANDEUR, FABRICANT **FIXOLITE**

APPELLATION **COFFRE LINTEAU ISO 28 AVEC AJOUT DE MASSE LOURDE**

CONFIGURATION **Tablier en PVC enroulé – enroulement extérieur**

APTITUDE À L'EMPLOI **Non vérifiée**

CARACTÉRISTIQUES DIMENSIONNELLES

Longueur : 1450
Largeur : 278
Hauteur : 295

DESCRIPTION (Les dimensions sont données en mm)

Caisson	
Parois extérieure, supérieure et intérieure	En polystyrene expansé moulé et armé en forme de U inversé avec finition nervurée sur la face extérieur. Avec ajout de masse bitumeuse viscoélastique de masse surfacique mesurée 10 kg/m ² sur la face intérieur du coffre.
Parement extérieur	Revêtement en fibre de bois agglomérées.
Parement intérieur	Plaque de plâtre cartonnée BA13.
Sous-face	Profilé en plastique, réf. SF7.189.610.
Joues	Deux profilés en plastique, de diamètre 73.
Volet	
Tablier	Composé de : - 30 lames PVC d'épaisseur 14 et de hauteur 55, - une lame finale en aluminium, d'épaisseur 13 et de hauteur 55. Longueur totale 1660.
Axe d'enroulement	Diamètre 63.
Dispositif de manœuvre	Moteur tubulaire électrique réf. ZF64-06 (SOMFY).
Divers	
Coulisses	En aluminium, réf. 27X45TR

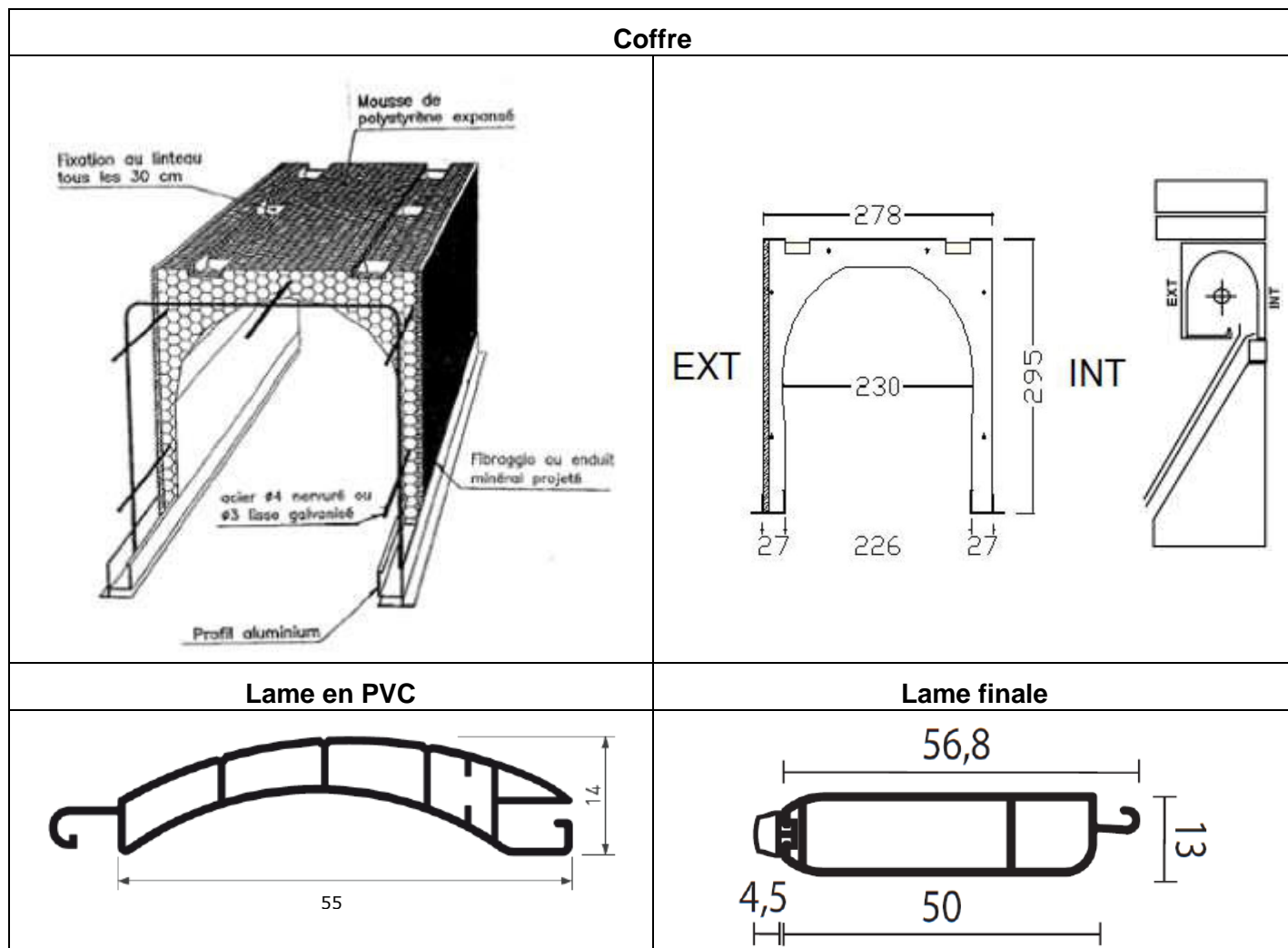
MISE EN ŒUVRE (Les dimensions sont données en mm)

Le coffre est posé en tableau sur trois côtés et vissé en partie basse sur une traverse bois de 60 x 50 scellée au plâtre dans la paroi d'essai.
Il est étanché en périphérie avec un fond de joint et du mastic oléoplastique mono-composant réf. TX (ATE). Le montage est réalisé avec coulisses (un segment de 50 vissé sur la traverse) pour guider le tablier.

**PLAN
D'UN COFFRE DE VOLET ROULANT**

**Essai 9
Date 06/10/16
Poste EPSILON**

DEMANDEUR, FABRICANT	FIXOLITE
APPELLATION	COFFRE LINTEAU ISO 28 AVEC AJOUT DE MASSE LOURDE
CONFIGURATION	Tablier en PVC enroulé – enroulement extérieur
APTITUDE À L'EMPLOI	Non vérifiée



**ISOLEMENT ACOUSTIQUE NORMALISÉ $D_{n,e}$
D'UN COFFRE DE VOLET ROULANT**

Essai 9
Date 06/10/16
Poste EPSILON

AD92

DEMANDEUR, FABRICANT **FIXOLITE**

APPELLATION **COFFRE LINTEAU ISO 28 AVEC AJOUT DE MASSE LOURDE**

CONFIGURATION **Tablier en PVC enroulé – enroulement extérieur**

APTITUDE À L'EMPLOI **Non vérifiée**

CARACTÉRISTIQUES DIMENSIONNELLES

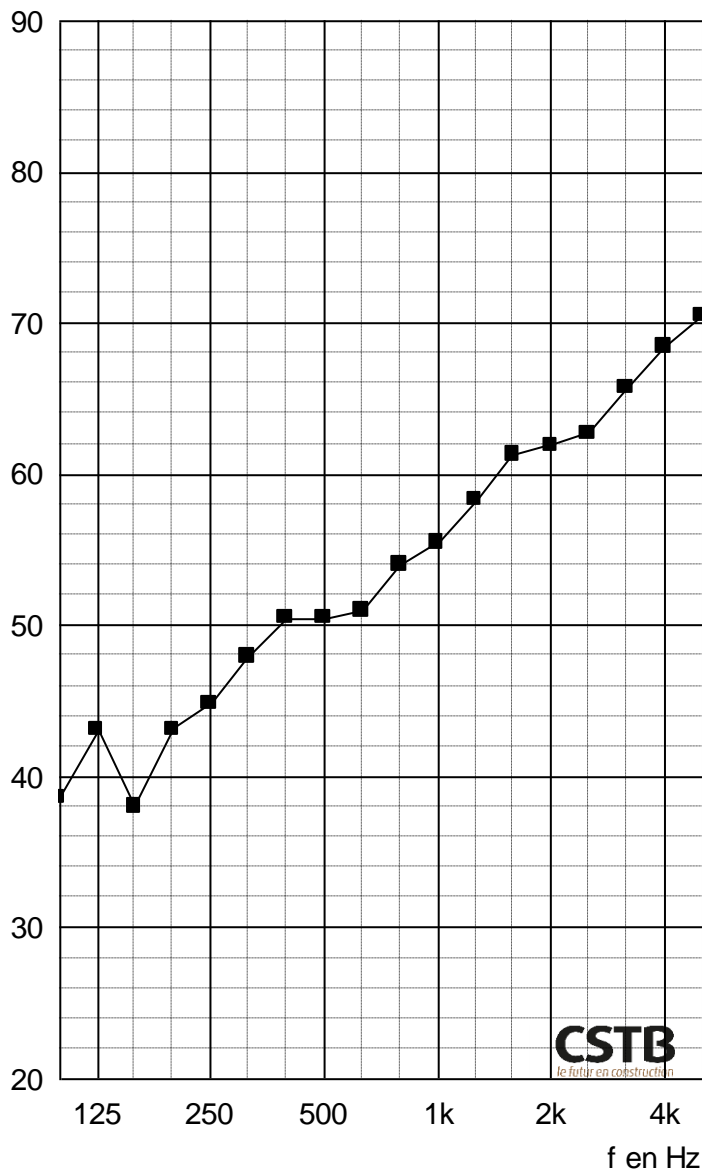
Longueur : 1450
Largeur : 278
Hauteur : 295

CONDITIONS DE MESURES

Salle émission : **Salle réception :**
Température : 18,0 °C Température : 20,0 °C
Humidité relative : 43 % Humidité relative : 44 %

RÉSULTATS

$D_{n,e}$ en dB



f	$D_{n,e}$
100	38,6
125	43,1
160	38,0
200	43,1
250	44,8
315	47,9
400	50,5
500	50,5
630	51,0
800	54,0
1000	55,5
1250	58,3
1600	61,3
2000	61,9
2500	62,7
3150	65,7
4000	68,4
5000	70,5
Hz	dB

(*) : valeur corrigée. (+) : limite de poste.

$D_{n,e,w} (C;C_{tr}) = 55(-2;-5) \text{ dB}$

Pour information :

$D_{n,e,w} + C = 53 \text{ dB}$

$D_{n,e,w} + C_e = 50 \text{ dB}$

**DESCRIPTION ET MISE EN ŒUVRE
D'UN COFFRE DE VOLET ROULANT**

Essai 10
Date 06/10/16
Poste EPSILON

DEMANDEUR, FABRICANT **FIXOLITE**

APPELLATION **COFFRE LINTEAU ISO 28 AVEC AJOUT DE MASSE LOURDE**

CONFIGURATION **Tablier en PVC enroulé – enroulement intérieur**

APTITUDE À L'EMPLOI **Non vérifiée**

CARACTÉRISTIQUES DIMENSIONNELLES

Longueur : 1450
Largeur : 278
Hauteur : 295

DESCRIPTION (Les dimensions sont données en mm)

Caisson	
Parois extérieure, supérieure et intérieure	En polystyrene expansé moulé et armé en forme de U inversé avec finition nervurée sur la face extérieur. Avec ajout de masse bitumeuse viscoélastique de masse surfacique mesurée 10 kg/m ² sur la face intérieur du coffre.
Parement extérieur	Revêtement en fibre de bois agglomérées.
Parement intérieur	Plaque de plâtre cartonnée BA13.
Sous-face	Profilé en plastique, réf. SF7.189.610.
Joues	Deux profilés en plastique, de diamètre 73.
Volet	
Tablier	Composé de : - 30 lames PVC d'épaisseur 14 et de hauteur 55, - une lame finale en aluminium, d'épaisseur 13 et de hauteur 55. Longueur totale 1660.
Axe d'enroulement	Diamètre 63.
Dispositif de manœuvre	Moteur tubulaire électrique réf. ZF64-06 (SOMFY).
Divers	
Coulisses	En aluminium, réf. 27X45TR

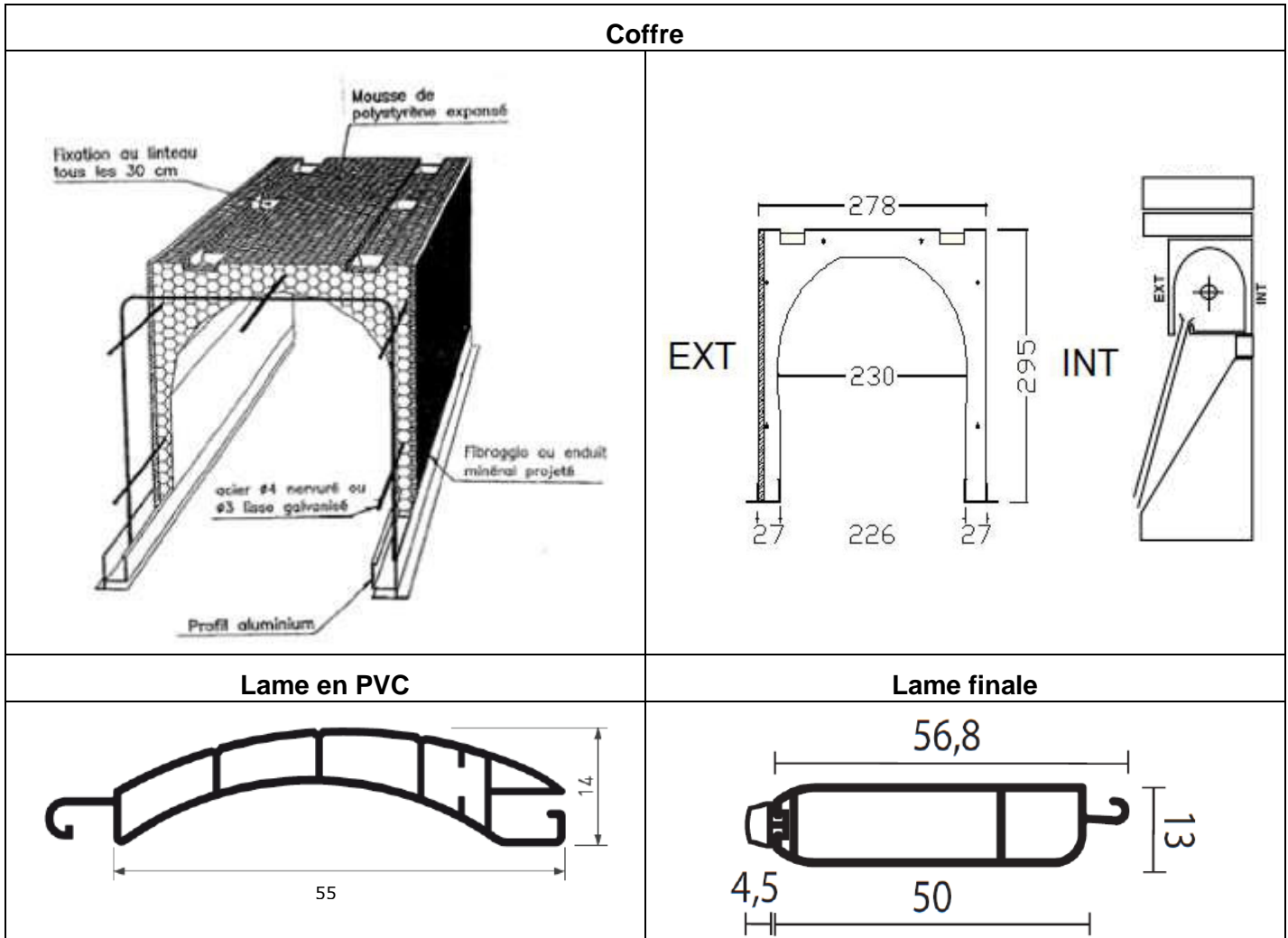
MISE EN ŒUVRE (Les dimensions sont données en mm)

Le coffre est posé en tableau sur trois côtés et vissé en partie basse sur une traverse bois de 60 x 50 scellée au plâtre dans la paroi d'essai.
Il est étanché en périphérie avec un fond de joint et du mastic oléoplastique mono-composant réf. TX (ATE). Le montage est réalisé avec coulisses (un segment de 50 vissé sur la traverse) pour guider le tablier.

**PLAN
D'UN COFFRE DE VOLET ROULANT**

**Essai 10
Date 06/10/16
Poste EPSILON**

DEMANDEUR, FABRICANT	FIXOLITE
APPELLATION	COFFRE LINTEAU ISO 28 AVEC AJOUT DE MASSE LOURDE
CONFIGURATION	Tablier en PVC enroulé – enroulement intérieur
APTITUDE À L'EMPLOI	Non vérifiée



**ISOLEMENT ACOUSTIQUE NORMALISÉ $D_{n,e}$
D'UN COFFRE DE VOLET ROULANT**

Essai 10
Date 06/10/16
Poste EPSILON

AD92

DEMANDEUR, FABRICANT **FIXOLITE**

APPELLATION **COFFRE LINTEAU ISO 28 AVEC AJOUT DE MASSE LOURDE**

CONFIGURATION **Tablier en PVC enroulé – enroulement intérieur**

APTITUDE À L'EMPLOI **Non vérifiée**

CARACTÉRISTIQUES DIMENSIONNELLES

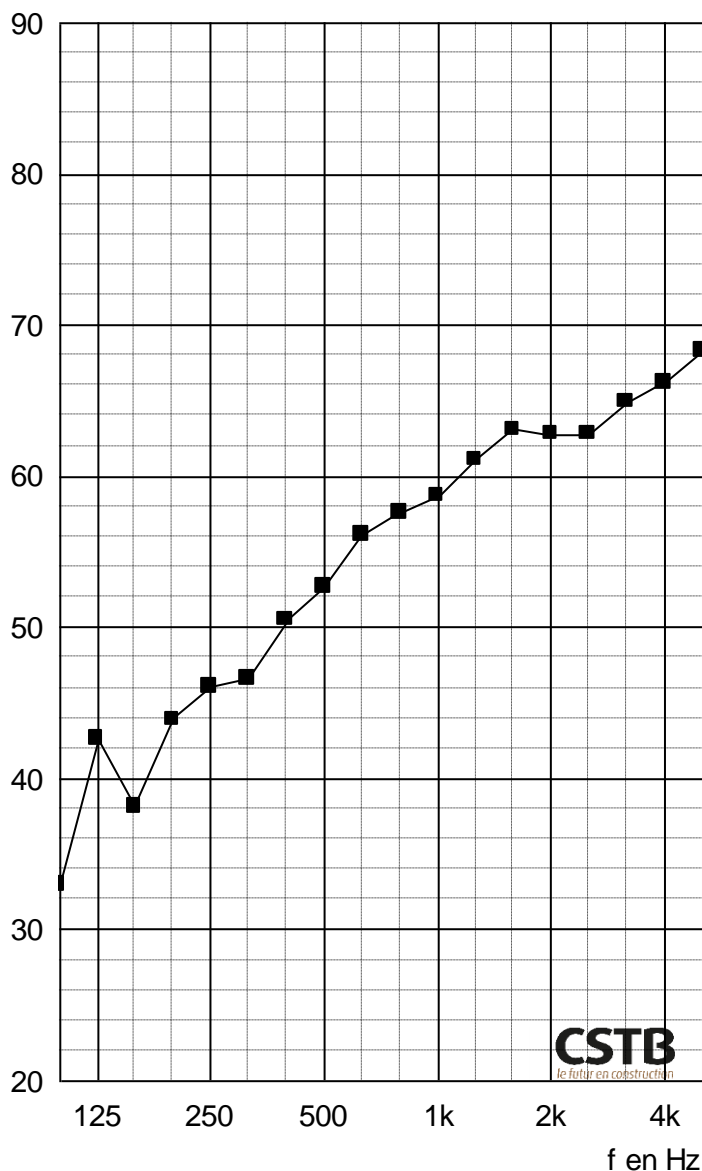
Longueur : 1450
Largeur : 278
Hauteur : 295

CONDITIONS DE MESURES

Salle émission : **Salle réception :**
Température : 18,0 °C Température : 20,0 °C
Humidité relative : 43 % Humidité relative : 44 %

RÉSULTATS

$D_{n,e}$ en dB



f	$D_{n,e}$
100	33,0
125	42,6
160	38,1
200	43,9
250	46,1
315	46,6
400	50,5
500	52,7
630	56,1
800	57,6
1000	58,7
1250	61,1
1600	63,1
2000	62,8
2500	62,8
3150	64,9
4000	66,2
5000	68,3
Hz	dB

(*) : valeur corrigée. (+) : limite de poste.

$D_{n,e,w} (C;C_{tr}) = 56(-2;-7)$ dB

Pour information :

$D_{n,e,w} + C = 54$ dB

$D_{n,e,w} + C_e = 49$ dB

ANNEXE 1 MÉTHODE D'ÉVALUATION ET EXPRESSION DES RÉSULTATS

ISOLEMENT ACOUSTIQUE NORMALISÉ D'UN ÉLÉMENT $D_{n,e}$

➤ **Définition et domaine d'application**

Détermination de l'isolement acoustique aux bruits aériens de petits éléments de construction d'aire inférieure à 1 m² tels que coffres de volet roulant, entrées d'air, conduits électriques, ...

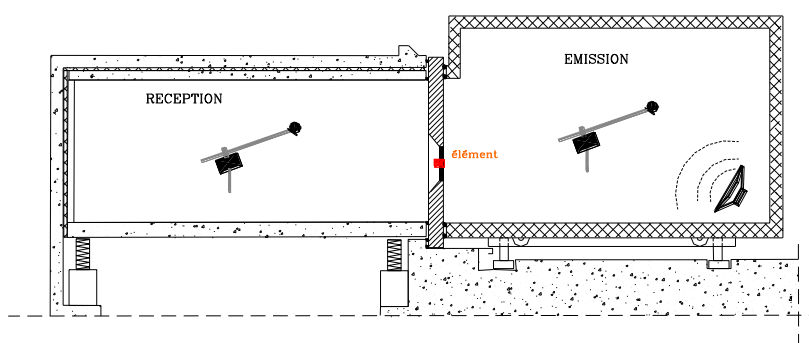
Les fenêtres et portes de petite surface doivent être évaluées par l'indice d'affaiblissement acoustique R selon la norme NF EN ISO 10140-2.

Le mesurage doit être exécuté dans un laboratoire d'essai sans transmissions latérales.

➤ **Méthode d'évaluation : NF EN 10140-2 (2013)**

Mesure par tiers d'octave, de 100 à 5000 Hz :

- du niveau de bruit de fond dans le local de réception L_{BdF}
- de l'isolement brut : $L_E - L_R$
- de la durée de réverbération du local de réception T



Calcul de l'isolement acoustique normalisé d'un élément $D_{n,e}$ en dB pour chaque tiers d'octave :

$$D_{n,e} = L_E - L_R + 10 \log (A_0/A)$$

L_E : Niveau sonore dans le local d'émission en dB

L_R : Niveau sonore dans le local de réception, corrigé du bruit de fond en dB

A_0 : Aire de référence égale à 10 m² en laboratoire

A : Aire d'absorption équivalente dans le local de réception en m²

$$A = (0,16 \times V)/T \quad \text{où } V \text{ est le volume du local de réception en m}^3 \text{ et } T \text{ est la durée de réverbération du même local en s}$$

➤ **Expression des résultats : Calcul de l'indice unique pondéré $D_{n,e,w}(C;C_{tr})$ selon la norme NF EN ISO 717-1 (2013)**

Prise en compte des valeurs de $D_{n,e}$ par tiers d'octave entre 100 et 3150 Hz avec une précision au 1/10^{ème} de dB.

Déplacement vertical d'une courbe de référence par saut de 1 dB jusqu'à ce que la somme des écarts défavorables soit la plus grande tout en restant inférieure ou égale à 32,0 dB.

$D_{n,e,w}$ en dB est la valeur donnée alors par la courbe de référence à 500 Hz.

Les termes d'adaptation à un spectre (C et C_{tr}) sont calculés à l'aide de spectres de référence.

ANNEXE 2 – APPAREILLAGE
POSTE EPSILON

Salle d'émission : EPSILON 3

DÉSIGNATION	MARQUE	TYPE	N° CSTB
Chaîne microphonique	Bruël & Kjær	Microphone 4943	CSTB 01 0221
	Bruël & Kjær	Préamplificateur 2669	
Bras tournant	Bruël & Kjær	3923	CSTB 97 0162
Amplificateur	LAB GRUPPEN	LAB1000	CSTB 97 0195
Source	CSTB-PHL AUDIO	Cube	CSTB 12 0417
Source	CSTB-PHL AUDIO	Cube	CSTB 12 0422

Salle de réception : EPSILON 1

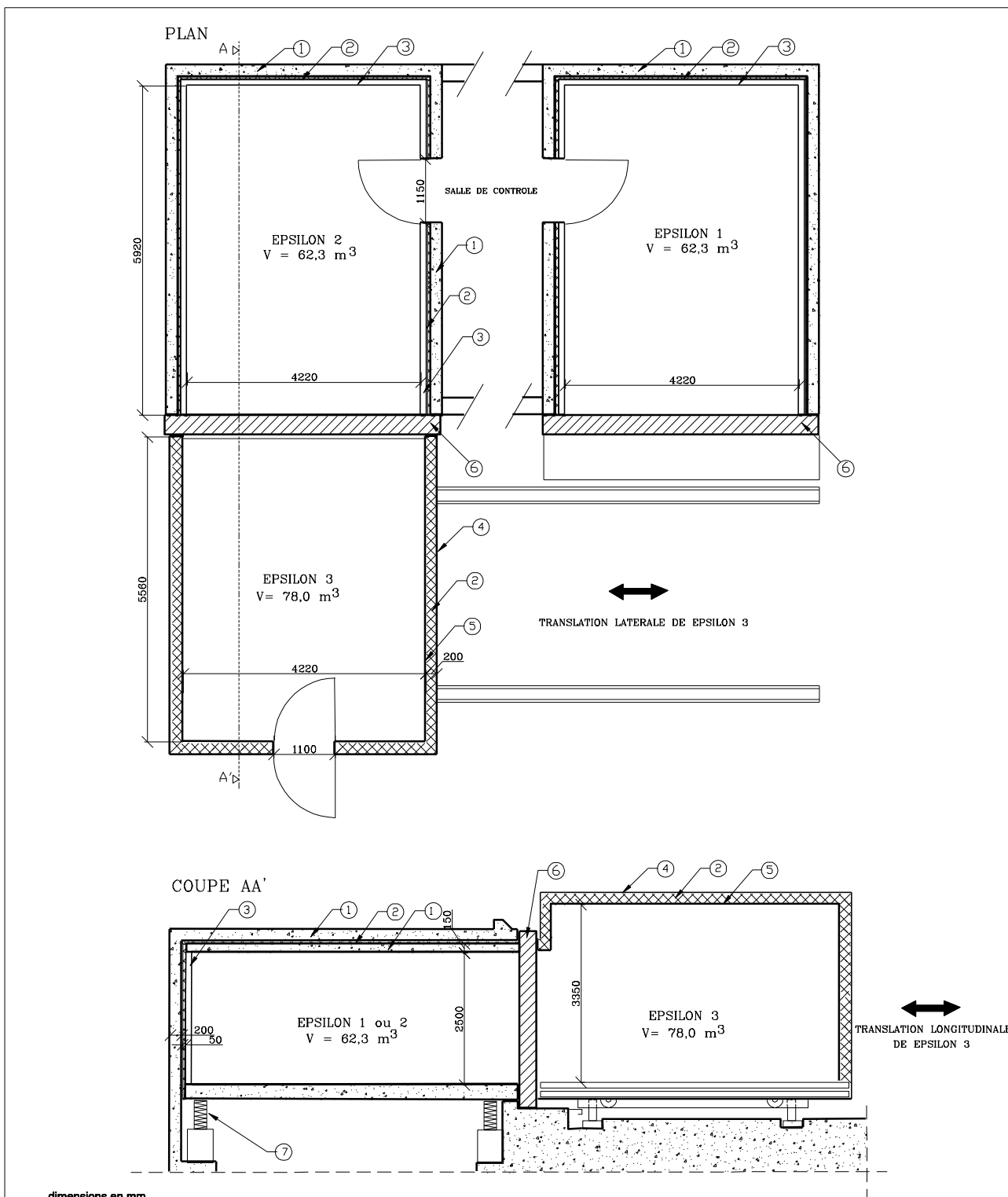
DÉSIGNATION	MARQUE	TYPE	N° CSTB
Chaîne microphonique	Bruël & Kjær	Microphone 4943	CSTB 06 0175
	Bruël & Kjær	Préamplificateur 2669	
Bras tournant	Bruël & Kjær	3923	CSTB 81 0003
Amplificateur	CARVER	PM600	CSTB 91 0121
Source	CSTB-ELECTRO VOICE	Pyramide	CSTB 97 0200

Salle de commande

DÉSIGNATION	MARQUE	TYPE	N° CSTB
Analyseur temps réel	Bruël & Kjær	2144	CSTB 95 0146
Micro-ordinateur	DELL	OPTIPLEX GX 270	
Calibreur	Bruël & Kjær	4231	CSTB 04 1839

ANNEXE 3 – PLAN DU POSTE D'ESSAIS

POSTE EPSILON



dimensions en mm

7	Boîte à ressort	échelle:	1/100
6	Surface de l'ouverture S=10.5 m ²		
5	Tôle acier 6mm	POSTE EPSILON	
4	Tôle acier 2mm		
3	Bloc de béton plein e=100 mm		
2	Laine minérale		
1	Béton e=200 mm		
REP	DESIGNATION	ACOUSTIQUE	

FIN DE RAPPORT